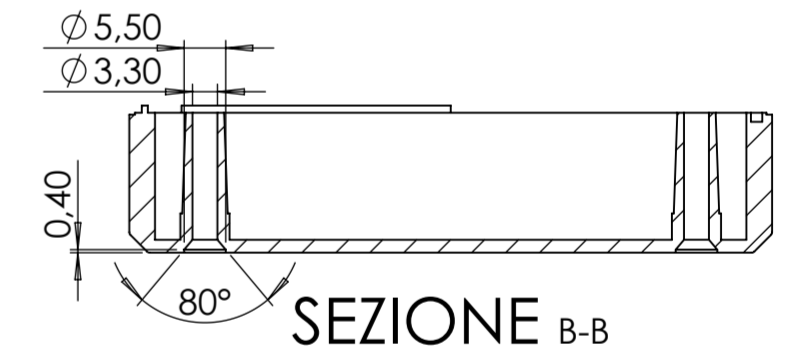
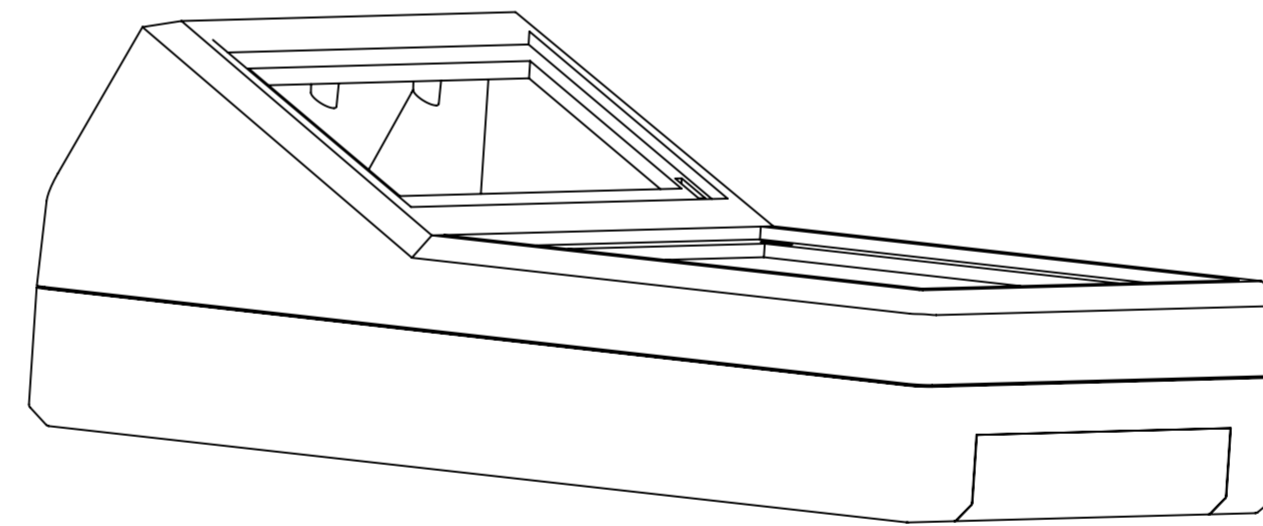
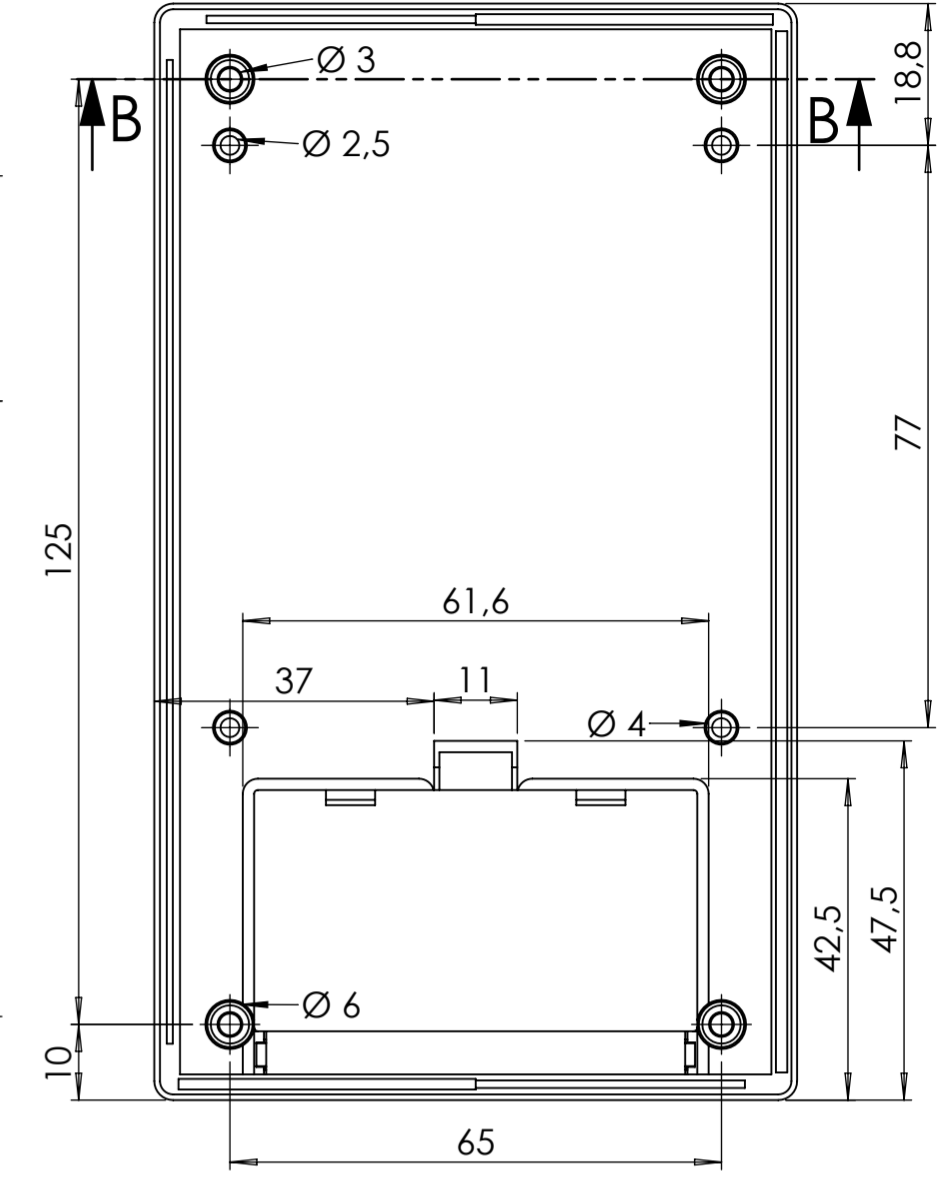
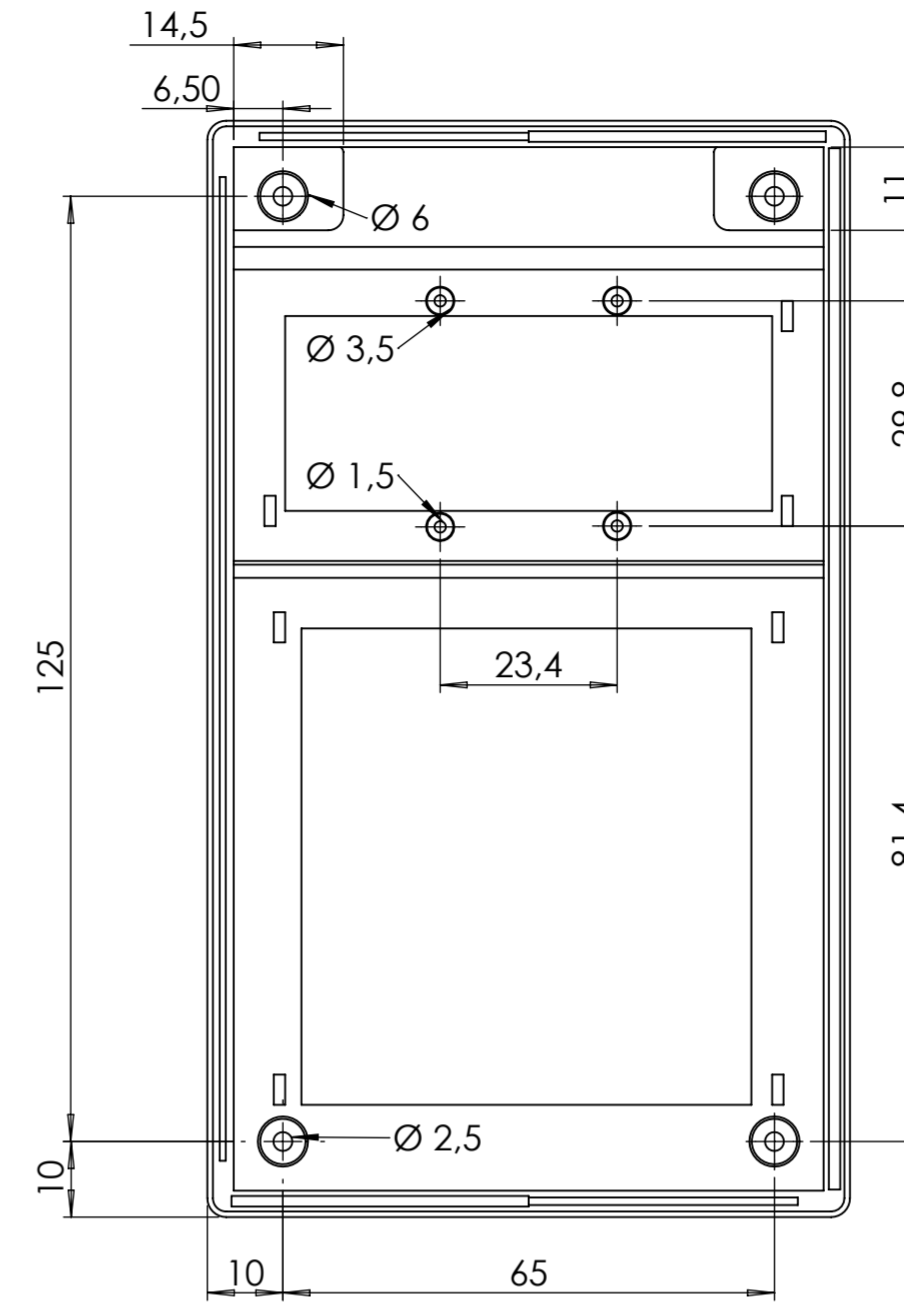
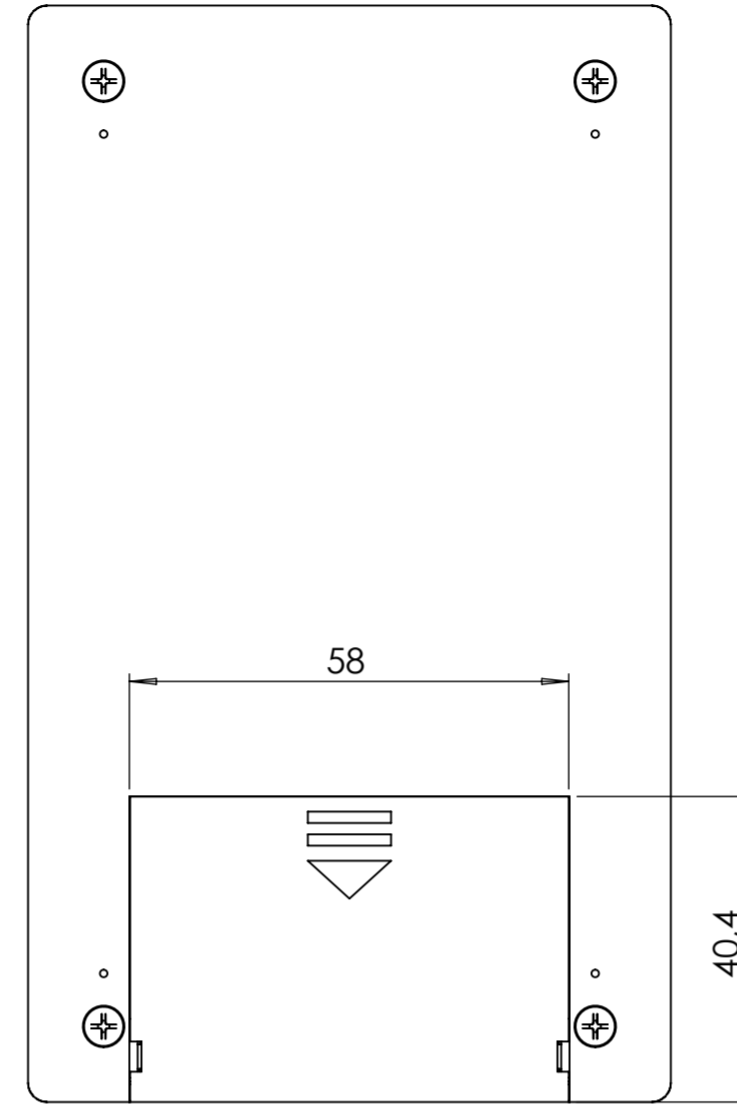
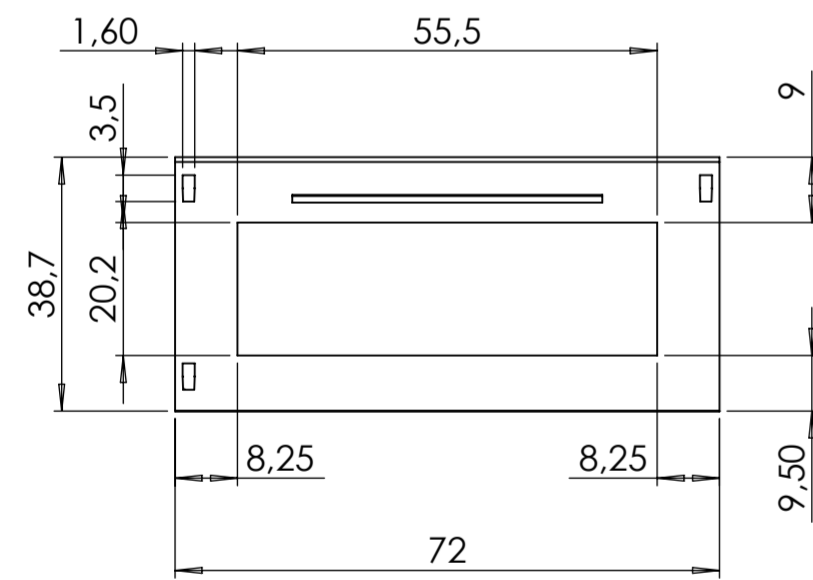


SEZIONE A-A



SEZIONE B-B



PCB MAX SIZE

